

# Materassi IGNIFUGHI... Omologati dal Ministero dell'Interno classe 11M

sicurezza certificata per alberghi, comunità, hotel e  
strutture ricettive

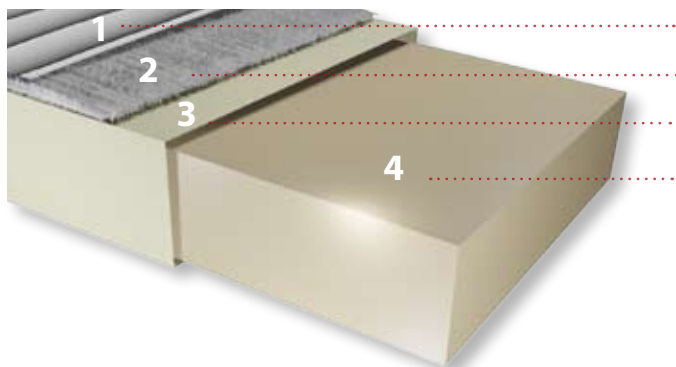


Materassi appositamente studiati per strutture ricettive, pratici, robusti, nati per durare nel tempo. Disponibili su richiesta e responsabilità del cliente in versione sfoderabile in morbido **stretch antifiamma**. Comoda zip su 4 lati, lavabile in lavatrice.

Tessuto morbido **stretch antifiamma**. Imbottitura gr.250/mq. in fibra traspirante Tecnoform, 100% **anallergica, inattaccabile da batteri, muffe e acari**. Certificati Oeko Tex e Omologati classe 11M.

Materassi Ignifughi a norma di legge con Omologazione del Ministero dell'Interno Classe 11M, ideali per alberghi, comunità ricettive e religiose e strutture turistiche. Disponibili in quattro tipologie: Poliuretano, Memory Foam, Molle tradizionali e Molle Indipendenti.

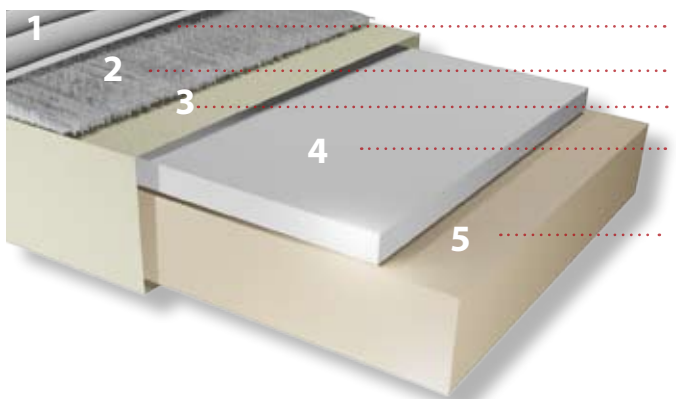
## Scheda tecnica



## Poliuretano

- 1) tessuto non sfoderabile in morbido stretch
- 2) Imbottitura in Poliестere ignifugo 100%
- 3) TNT tessuto stabilizzante
- 4) Base in due altezze 12-14 cm. Poliuretano ignifugo shaping High Density sostenuto densità 30 kg/mc portanza 3.5 kpa  
Altezza materasso 15-18 cm.

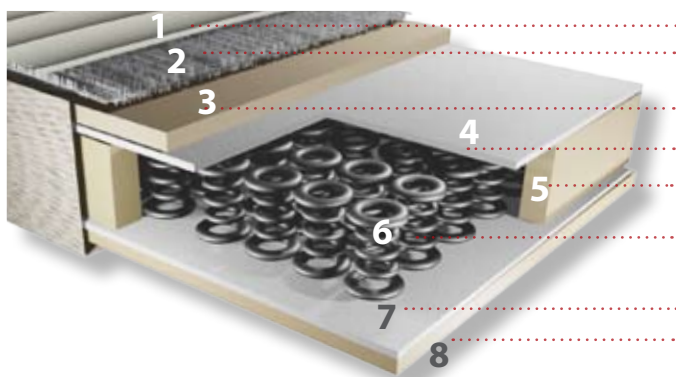
## Scheda tecnica



## Memory

- 1) tessuto non sfoderabile in morbido stretch
- 2) Imbottitura in Poliестere ignifugo 100%
- 3) Cover interna sfoderabile elasticizzata
- 4) lato inverno 4 cm. Memory White densità 50 kg/mc
- 5) Base 14 cm. Poliuretano ignifugo shaping High Density sostenuto densità 30 kg/mc portanza 3.5 kpa  
Altezza materasso 21 cm.c.ca

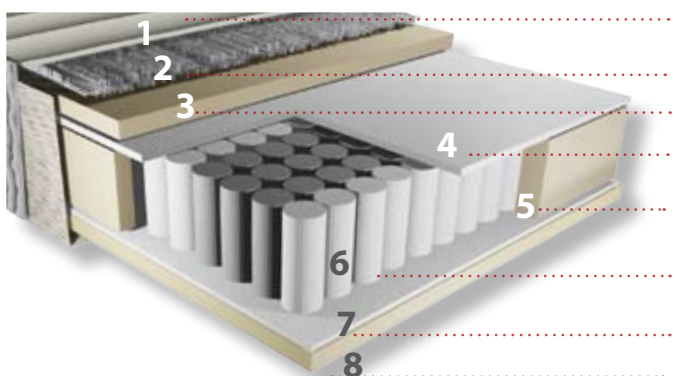
## Scheda tecnica



## Molle Bonnel

- 1) tessuto Stretch ignifugo non sfoderabile
- 2) Imbottitura gr. 280 Poliестere ignifugo
- 3) isolante morbido in Poliuretano Shaping ignifugo HD 30 kg/mc
- 4) Isolante stabilizzante rigido in feltro ignifugo
- 5) Box espanso ignifugo di rinforzo perimetrale
- 6) Molleggio Bonnell serie 200 - 400 molle acciaio diametro 2,2 mm. oppure 150-300 molle
- 7) Isolante rigido in feltro ignifugo
- 8) isolante morbido in Poliuretano Shaping ignifugo HD 30 kg/mc  
Altezza materasso 21/22 cm.

## Scheda tecnica



## Molle Indipendenti

- 1) tessuto Stretch ignifugo non sfoderabile
- 2) Imbottitura gr. 280 Poliестere ignifugo
- 3) isolante morbido in Poliuretano Shaping ignifugo HD 30 kg/mc
- 4) Isolante stabilizzante rigido in feltro ignifugo
- 5) Box espanso ignifugo di rinforzo perimetrale
- 6) Molleggio Pocket molle indipendenti monozona serie 350 - 700 oppure a zone serie 400-800 molle
- 7) Isolante rigido in feltro ignifugo
- 8) isolante morbido in Poliuretano Shaping ignifugo HD 30 kg/mc.  
Altezza materasso 21/22 cm.